

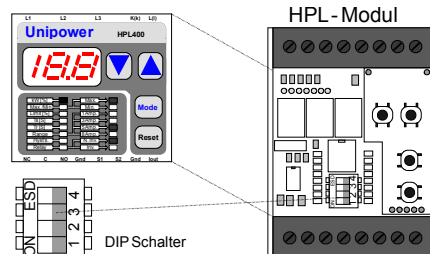
## Programmierung und Anzeige

Das HPL420 wird mit nur drei Tasten, die auf der Front platziert sind, programmiert. Die "Mode"-Taste dient zur Auswahl der Anzeige des kW-Wertes [%], oder einer der zehn programmierbaren Variablen. Die Variablen, ihre Einstellmöglichkeiten und -bereiche, sowie die Voreinstellungen sind in der folgenden Tabelle aufgeführt.

Mode	Funktion	Einstellungen	▼	▲	Anzeige	Vorgabe
[kW] %	Normal Modus		Min. Spitze	Max. Spitze	kW [%]	
Limit [%]	Max. Grenzwert	5-100%	Minus	Plus	Grenze[%]	80%
Limit [%]	Min. Grenzwert	5-100%	Minus	Plus	Grenze [%]	20%
Ts [S]	Start Verzögerung	0,1-25,0 Sek.	Minus	Plus	Ts [Sek.]	2,0 Sek.
Tr [S]	Max. Reaktionszeit	0,0-25,0 Sek.	Minus	Plus	Tr [Sek.]	0,1 Sek.
Tr [S]	Min. Reaktionszeit	0,0-25,0 Sek.	Minus	Plus	Tr [Sek.]	0,1 Sek.
Hyst's	Max. Hysterese	2-50%	Minus	Plus	Hyst's [%]	10%
Hyst's	Min. Hysterese	2-50%	Minus	Plus	Hyst's [%]	10%
Range	Strombereich	1, 3, 5, 8 Amp.	8 1	1 8	"Cur"	5 Amp.
Relay 1	Relais 1 - Polarität	N. Inv./ Invert.	N.Inv« Inv	N.Inv« Inv	"Pol"	N. Invertiert
Relay 2	Relais 2 - Polarität	N. Inv./ Invert.	N.Inv« Inv	N.Inv« Inv	"Pol"	N. Invertiert

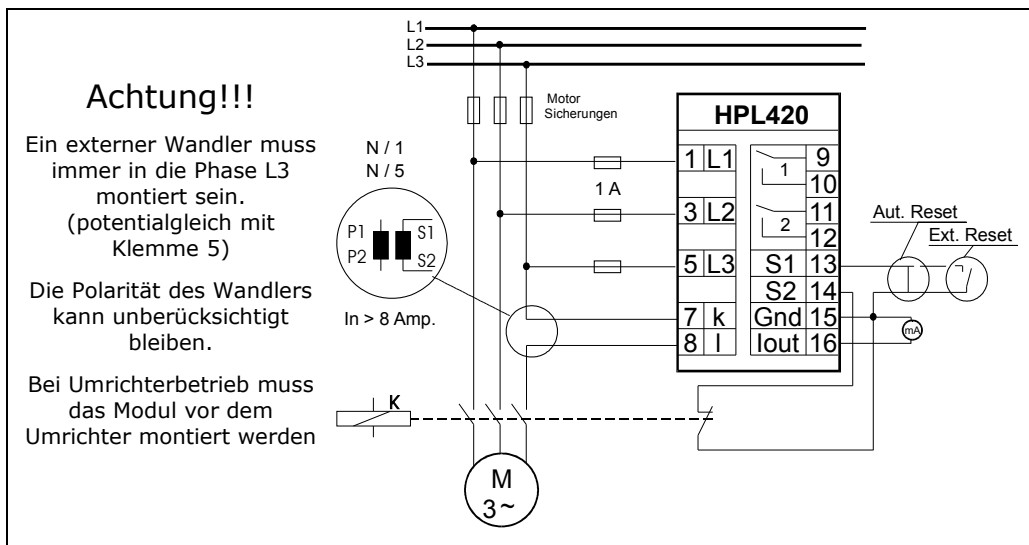
Die rote "Mode"-Leuchtdiode kennzeichnet, in Verbindung mit den roten Max. und Min. Leuchtdioden, die angezeigte und veränderbare Variable. Der Wert der aktuellen Anzeige kann mit Hilfe der Pfeil-Tasten verändert werden. Die Variablen werden im EEPROM abgespeichert und bleiben bei Spannungsausfall erhalten. Die Tastenfunktion wird wiederholt, wenn die Taste niedergehalten wird. Nach einer Bedienungsunterbrechung von ca. 5 Sekunden kehrt die Anzeige zum kW-Wert zurück.

Funktion	Anzeige
Max. Alarm	Max. LED blinkt
Min. Alarm	Min. LED blinkt
Start Überbrückung	Ts LED On
Alarm Reaktionszeit	Tr LED On
Phasenfehler	Relay 1 LED Off, PH1 blinkt



Einstellung der Dip \_ Schalter:

- Modul spannungsfrei machen
- Frontplatte herausnehmen
- Dip-Schalter einstellen und Frontplatte wieder einsetzen



# Unipower

# HPL 420

Technische Information

deutsche Ausgabe

## Technische Daten

### Mechanisch

- **Gehäuse:**  
Makrolon 8020 (30% GV), UL94V-1 (Gehäuse)  
Makrolon 2800, UL94V-2 (Klemmleiste und Front)
- **Montage:**  
Schnappbefestigung für 35 mm Tragschienen.
- **Schutzklasse:** IP40 (Gehäuse)  
IP20 (Klemmleiste)
- **Temperaturbereich:** -15° - +50° C.
- **Gewicht:** ca. 500 gr.
- **Abmessungen:**  
H=75 x B=56 x T=110 mm.

### Elektrisch

- **Spannungsbereiche:**  
siehe Angabe auf dem Modul, verfügbar in:  
3 x 120 bis 690 VAC +/- 10%.
- **Strombereiche:**  
Intern: Max. 8 Amp.  
Extern: Mit Wandler N/1 oder N/5 A
- **cos φ Bereich:** 0 - 1 induktiv.
- **Frequenzbereich:** 45 - 65Hz
- **Versorgung:**  
über die Messspannung, 3 VA.
- **Relais-Ausgang:**  
250 Vac / 5 A.
- **Analog-Ausgang:**  
4-20 mA, 0-400 Ω, galvanisch getrennt
- **CE - Prüfung:**  
EN61000-6-2, EN 61000-6-3, EN61010-1  
EMV nach NAMUR NE21
- **UL Zertifikat:** UL508, File E194022




## Allgemeines

Das Unipower HPL 420 gehört zur Familie der "Intelligenten Leistungskontroll-Module" die mit modernster Microcontroller-Technologie ausgestattet ist. Die grundlegende Funktion des Moduls ist Belastungsüberwachung von Drehstrommotoren. Das Modul misst die aufgenommene Wirkleistung nach der Formel:

$$P = \sqrt{3} x U x I x \cos \phi$$

Das Unipower HPL 420 besitzt je einen Max.- und Min. Grenzwertgeber und weitere Hilfsfunktionen, die zum Aufbau einer kompakten Steuerung oder zum Schutz von Maschinen, z.B. Pumpen, Ventilatoren, Förderbänder usw. notwendig sind. Das HPL 420 verfügt über einen Stromwandler für einen maximalen Strom von 8 Amp. Größere Ströme können über einen externen Wandler erfasst werden.

 **Ulrich Buhr**  
**Industrie-Elektronik**

Dipl. Ing. (FH) Ulrich Buhr  
Winsener Str. 34a, 29614 Solttau  
www.unipower.de

Tel.: (05191)18216  
Fax: (05191)18217  
info@unipower.de

## Messprinzip

Die Messung basiert auf der Integration der Leistung über eine Periode (20ms bei 50 Hz). Durch Einsatz dieses Messprinzips ist das HPL420 in der Lage die Wirkleistung auch bei Frequenzumrichterbetrieb der Antriebe exakt zu messen.

## Messbereiche

Das HPL 420 enthält einen internen Stromwandler für max. 8A. Der Strombereich kann in Schritten von 1, 3, 5, 8A gewählt werden.

Bei Anwendungen mit größeren Strömen muss ein externer Wandler vorgeschaltet werden. Die Sekundärseite des Wandlers (S1, S2) wird direkt an die Klemmen 7 und 8 angeschlossen. Der Strombereich des Moduls muss auf den Ausgangsstrom des Wandlers eingestellt werden (N/1, N/5).

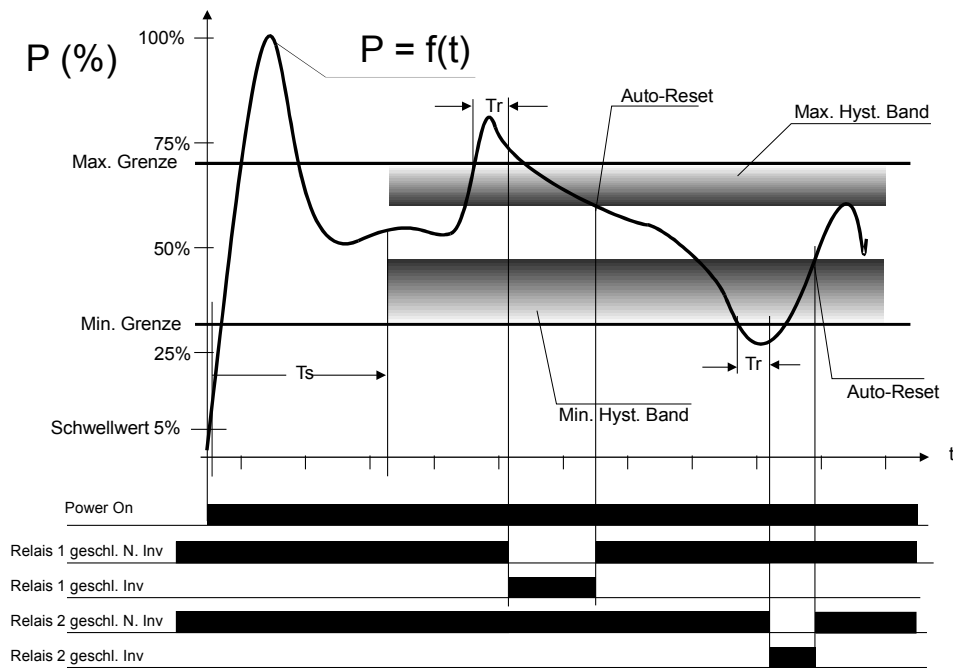
Der Messbereich (100%) berechnet sich dann nach der Formel:  $P = \sqrt{3} \times U \times I$

wobei U = Nennspannung und I der eingestellte Strombereich bzw. die Primärgröße des vorgeschalteten Wandlers ist. Alle Grenzwerteinstellungen beziehen sich dann prozentual auf diesen Wert.

### Beispiel:

1A bei 400V ergibt einen Messbereich von 0,692 kW = 100%.

5A bei 400V ergibt einen Messbereich von 3,46 kW = 100%.



## Funktionsweise

Das Diagramm zeigt eine charakteristische Leistungskurve eines AC-Motors (z.B. Pumpe) nach dem Einschalten. Ebenfalls dargestellt ist der Schaltzustand der Relais (On/Off).

### Festlegung der Grenzwerte

Die Festlegung der Grenzen kann auf zwei Wegen erfolgen: über die theoretische Berechnung oder über die integrierten Spitzenwertspeicher.

#### Theoretische Berechnung:

$M_d = P_2 \times 60 / (2\pi n)$ , wobei

$M_d$ : Drehmomentgrenze

$P_2$ : Abgegebene Wellenleistung

$n$ : Drehzahl in U/min.

$P_1 = P_2 + P_o$  (Wirkungsgrad des Motors)

Grenze(%) =  $100 \times P_1/P$ , wobei

$P$  = Messbereich des HPL 420.

#### Über Spitzenwertspeicher:

Wenn der Antrieb mit Normalbelastung läuft, können im kW(%) Modus die Spitzenwerte über die Pfeiltasten abgerufen werden. Der Max. Grenzwert sollte dann um einen angemessenen Betrag über dem Max. Spitzenwert eingestellt werden, ebenso die Min. Grenze unterhalb des Min. Spitzenwertes.

## Ts: Startüberbrückung

Die Leistungsspitze (Anlaufsattel) bei Motorstart kann durch die programmierbare Verzögerungszeit (Ts) überbrückt werden. Ts wird aktiviert, wenn die Leistungskurve 5% erreicht hat.

Nach Ablauf von Ts werden die Grenzen, Hysterese, Tr aktiv. Sinkt die Leistung wieder unter 5%, wird die Überwachung abgeschaltet.

## Tr: Reaktionszeiten

Das Diagramm zeigt, wie die Reaktionszeit (Tr), nach einer Überschreitung der Grenze, aktiviert wird. Mit Tr können Alarmauslösungen durch Störspitzen vermieden werden. Wird die Reaktionszeit Tr auf 0 gestellt, entspricht sie der Abtastrate von 20 ms bei 50 Hz bzw. 16,7 ms bei 60 Hz.

## Hysteresefunktion:

Aus der Darstellung ergibt sich auch, wie ein eventuelles Maximum-/Minimum Hystereseband relativ zum entsprechenden Grenzwert gelegt wird. Die Hysteresese wird aktiv nachdem ein Alarm generiert wurde und der Reset-Eingang aktiv ist (Auto-Reset Mode).

## Rücksetzen von Alarmen:

Alarme können über die Reset - Taste auf der Front oder über den Reset - Eingang S1 zurückgesetzt werden.

Ein Rücksetzen ist nur möglich, wenn die Alarmgrenzen nicht mehr über- bzw. unterschritten sind oder der Antrieb abgeschaltet wurde.

## Eingang S1: Auto- oder externer Reset

### Externer Reset:

S1 wird über einen Schalter oder offenen Kollektor auf Gnd gelegt.

### Auto - Reset:

Ist S1 fest mit Gnd verbunden, arbeitet das Modul im Automatik-Reset-Modus. Ein Reset wird dann von der Hysteresese gesteuert.

## Eingang S2: Alarmblockierung

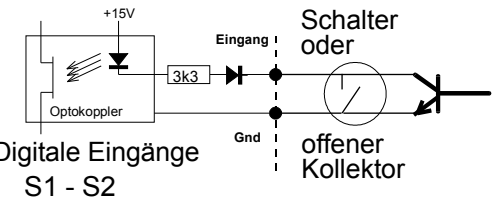
Über den Eingang S2 können Alarme gezielt blockiert werden. Hierzu muss S2 mit Gnd verbunden werden.

### Beispiel 1:

Bei einer zulässigen Überlast kann die Grenzwertüberwachung mit S2 überbrückt werden.

### Beispiel 2:

Wird das HPL420 als Min. Grenzwertgeber benutzt, muss S2 über einen Öffner-Kontakt des Motorschützes mit Gnd verbunden werden, damit das Modul beim normalen Abschalten des Motors keinen Alarm generiert.



Digitale Eingänge

S1 - S2

## Dip - Schalter:

Die Dip - Schalter sind unter der Frontplatte platziert.

Dip1: Bediensperre

Ist der Dip - Schalter 1 auf On gestellt, können alle Einstellwerte angezeigt, aber nicht verändert werden.

Dip 2 : Phasenüberwachung

Die Phasenfolge-Überwachung generiert einen Alarm, wenn die drei Phasen L1, L2 oder L3 vertauscht sind. Bei einem Phasenfehler wird das Relais 1 aktiviert und ein Phasenfehler angezeigt. Ein Phasenfehler wird automatisch zurückgesetzt, wenn der Fehler korrigiert wird. Während eines Phasenfehlers wird das Ausgangssignal Iout auf 0 mA gezogen (Fernerkennung von Alarmen).

Dip3: Keine Funktion

Dip4: Keine Funktion

## Spitzenpeicher:

Die Spitzenpeicher erfassen die aufgetretenen Max.- bzw. Min.-Werte nach dem Hochlauf des Antriebs.

Die Werte können über die Pfeiltasten angezeigt werden. Bei erneutem Hochlauf werden die Speicher gelöscht und die neuen Werte aufgezeichnet.

Während der Anzeige eines Spitzenwertes kann dieser mit der Reset-Taste gelöscht werden. Ein ev. anstehender Alarm wird dabei nicht gelöscht.

## Analogausgang:

Die gemessene Wirkleistung wird am Analogausgang in Form eines 4-20 mA Signals zur Verfügung gestellt.

20 mA entspricht 100% des eingestellten Messbereichs.

Bei Auftreten eines Alarms, bzw. eines Phasenfehlers fällt der Analogausgang auf 0 mA.